

# S1.5

maxiS

## ЭЛЕКТРОПРИВОДНОЙ СОПРОВОЖДАЕМЫЙ ШТАБЕЛЕР

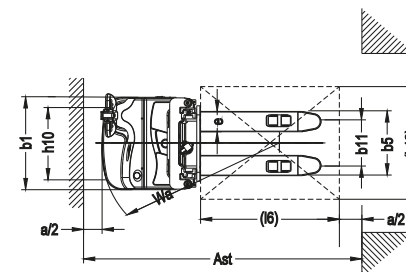
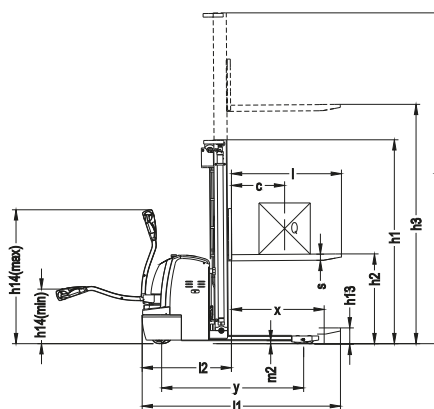
EAC



Электроприводной сопровождаемый, широко используется на средних и крупных складах в производственных цепочках. Подходит для штабелирования на средних уровнях до 5.6 м.

### ПРЕИМУЩЕСТВА:

- Вертикально расположенный электродвигатель привода на переменном токе с регенеративным торможением
- Укомплектована промышленным аккумулятором большой емкости с боковой выемкой, при использовании дополнительных АКБ рассчитана на круглосуточную работу
- Надежная 4-х опорная конструкция, улучшает устойчивость штабелера.
- Мощный привод гидравлики с пропорциональным приводом позволяет работать интенсивно и с максимальной точностью.
- Компактный дизайн и небольшие размеры обеспечивают отличный обзор.
- Трехсекционные мачты со свободным ходом с высотой подъема до 5.6 метра
- Для обработки закрытых паллет – опция расширенных консолей и вилок на каретке FEM



# S1.5 ЭЛЕКТРОПРИВОДНОЙ СОПРОВОЖДАЕМЫЙ ШТАБЕЛЕР



Трехсекционные мачты со свободным ходом с высотой подъема до 5.6 метра



Приводное колесо с вертикальным АС приводом



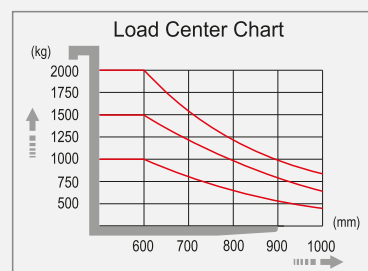
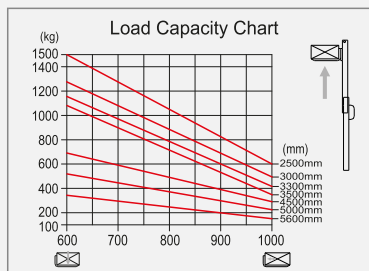
Опция – подъем опорных консолей для обработки двух паллет  
Раздвижные опорные консоли (Straddle Leg) и каретка для вилок FEM



Четырехопорная конструкция. Улучшает устойчивость



Новая рукоятка управления Maxis с пропорциональным управлением гидравликой



Остаточная грузоподъемность при разных центрах загрузки

Производитель	Maxis	
Модель	S1.5	
Грузоподъемность	Q, кг	1500
Центр загрузки	c, (мм)	600
Расстояние от оси опорных колёс до спинки вилок	x, (мм)	697
Высота вилок в опущенном положении	h13 (мм)	90
Рулевое колесо	мм	Ø250x70
Подвижные колеса	мм	Ø80x84
Поддерживающее колесо	мм	Ø150x60
Число колёс пер./задн. (x = ведущ.)	1X-1/4	
Высота с опущенной мачтой	h1 (мм)	1735/1985/2135/2235/2050/2210/2410
Свободный ход	h2 (мм)	1300/1550/1700/1800/1570/1740/1940
Высота подъема вилок	h3 (мм)	2500/3000/3300/3500/4500/5000/5600
Высота с выдвинутой мачтой	h4 (мм)	2955/3455/3755/3955/5030/5510/6110
Высота ручки управления опущена/поднята	h14 (мм)	670/1300
Общая длина	l1 (мм)	1950
Длина до спинки вилок	l2 (мм)	878
Общая ширина	b1 (мм)	820
Размер вилок	s/e/l (мм)	60*170*1070(1150)
Общая ширина вилок	b5 (мм)	570/695
Дорожный просвет в центре базы	m2 (мм)	26
Мин ширина проезда с паллетами 1000x1200, в ширину	Ast (мм)	2461
Мин ширина проезда с паллетами 800x1200, в длину	Ast (мм)	2420
Радиус разворота	W (мм)	1575
Скорость хода, с грузом / без груза	км/ч	5.8/6
Скорость подъема, с грузом / без груза	м/сек	0 – 0.16/0.24
Скорость опускания, с грузом / без груза	м/сек	0 – 0.39/0.26
Напряжение/ёмкость батареи при 5 ч разряде	В/Ач	24/200(300)
Вес батареи	кг	260
Размер батареи	мм	675x254x545
Общая масса	кг	1190/1240/1250/1340/1420/1450/1580