

S1.0, S1.2, S1.5

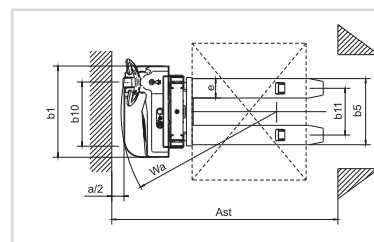
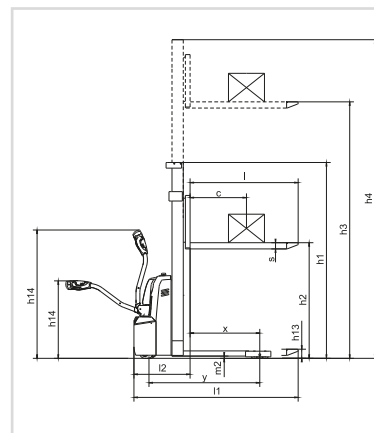
ЛЕГКИЕ ЭЛЕКТРОПРИВОДНЫЕ СОПРОВОЖДАЕМЫЕ ШТАБЕЛЕРЫ

maxis

EAC



Сверхлегкий электроприводной сопровождаемый штабелер с малым радиусом поворота, который широко используется на небольших складах и в супермаркетах. Подходит для штабелирования на низких уровнях и транспортировки на короткие расстояния.



Новая рукоятка управления Maxis



Приводное колесо напольного типа



Четырехопорная конструкция. Улучшает устойчивость



Опция – подъем опорных консолей для обработки двух паллет

САМОХОДНЫЕ ШТАБЕЛЕРЫ

S1.0, S1.2, S1.5

ЛЕГКИЕ ЭЛЕКТРОПРИВОДНЫЕ СОПРОВОЖДАЕМЫЕ ШТАБЕЛЕРЫ



ПРЕИМУЩЕСТВА:

Задняя крышка имеет интегрированную конструкцию, проста в сборке и обслуживании.

Укомплектована необслуживаемым гелевым аккумулятором.

Встроенное зарядное устройство упрощает зарядку АКБ.

Легкая 4-х опорная конструкция, улучшает устойчивость штабелера.

Простая и ремонтпригодная схема привода, двигатель и тормоз очень легко заменить.

Компактный дизайн и небольшие размеры обеспечивают отличный обзор.

Радиус поворота и ширина прохода очень малы, как и у ручного гидравлического штабелера.

Производитель		Maxis	Maxis	Maxis
Модель		S1.0	S1.2	S1.5
Грузоподъемность	Q, кг	1000	1200	1500
Центр загрузки	c, (мм)	600	600	600
Расстояние от оси опорных колёс до спинки вилок	x, (мм)	741	741	741
Высота вилок в опущенном положении	h13 (мм)	90	90	90
Рулевое колесо	мм	Ø195x70	Ø195x70	Ø195x70
Подвильчатые колеса	мм	Ø80x70	Ø80x70	Ø80x70
Поддерживающее колесо	мм	Ø150x60	Ø150x60	Ø150x60
Число колёс пер./задн. (x = ведущ.)		1X-1/4	1X-1/4	1X-1/4
Высота с опущенной мачтой	h1 (мм)	2090/1840/2090/2200/2340	2090/1840/2090	2090/1840/2090
Высота подъема вилок	h3 (мм)	1600/2500/3000/3300/3500	1600/2500/3000	1600/2500/3000
Высота с выдвинутой мачтой	h4 (мм)	2090/3060/3560/3860/4060	2090/3060/3560	2090/3060/3560
Высота ручки управления опущена/поднята	h14 (мм)	670/1300	670/1300	670/1300
Общая длина	l1 (мм)	1748(1668)	1748(1668)	1748(1668)
Длина до спинки вилок	l2 (мм)	598	598	598
Общая ширина	b1 (мм)	800	800	800
Размер вилок	s/e/l (мм)	60*170*1150(1070)	60*170*1150(1070)	60*170*1150(1070)
Общая ширина вилок	b5 (мм)	570/695	570/695	570/695
Дорожный просвет в центре базы	m2 (мм)	26	26	26
Мин ширина проезда с паллетами 1000x1200, в ширину	Ast (мм)	2218	2218	2212
Мин ширина проезда с паллетами 800x1200, в длину	Ast (мм)	2173	2173	2171
Радиус разворота	W (мм)	1365	1365	1355
Скорость хода, с грузом / без груза	км/ч	4.5/5	4.5/5	4.5/5
Скорость подъема, с грузом / без груза	м/сек	0.11/0.14	0.09/0.14	0.08/0.11
Скорость опускания, с грузом / без груза	м/сек	0.12/0.10	0.12/0.10	0.12/0.10
Напряжение/ёмкость батареи при 5 ч разряде	В/Ач	24/105 (125)	24/105 (125)	24/125
Вес батареи	кг	60.8 (70)	60.8 (70)	70
Размер батареи	мм	260(329)x168(171)x214	260(329)x168(171)x214	329x168x214
Общая масса	кг	460/525/545/560/565	615/640/660	705/730/750

