

# MAXIMAL EPT15H

## ЭЛЕКТРОПРИВОДНАЯ ТЕЛЕЖКА С ЛИТИЙ-ИОННЫМ АККУМУЛЯТОРОМ

EAC



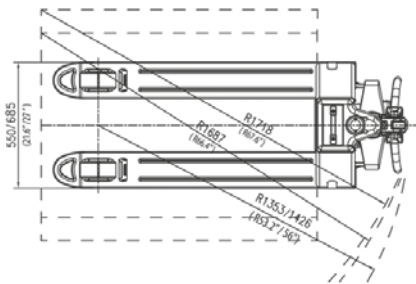
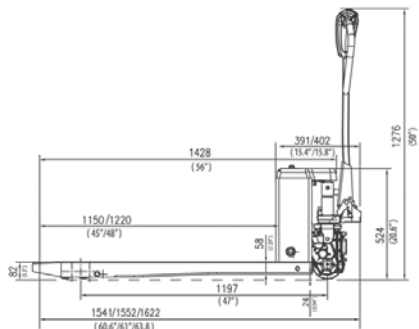
Самое простое и доступное средство автоматизации работ на складе

### ПРОСТОЕ ОБСЛУЖИВАНИЕ

- Бесщеточный необслуживаемый тяговый мотор
- Необслуживаемые литий-ионные батареи
- Дисплей с кодами ошибок
- Замена батареи за 6 секунд
- Оповещение о необходимости проведения зарядки
- Замена тягового колеса за 60 секунд



- Правильный размер – может использоваться везде, где используются гидравлические тележки
- Малый вес
- Высокая эффективность
- Простое обслуживание
- Благодаря тормозу может остановиться в любом месте, в любое время, независимо от уклона, у подъемного борта грузового автомобиля или платформы.
- Долгое время работы



# MAXIMAL EPT15H ЭЛЕКТРОПРИВОДНАЯ ТЕЛЕЖКА С ЛИТИЙ-ИОННЫМ АККУМУЛЯТОРОМ

## ЗАПЛАТИ ЧУТЬ БОЛЬШЕ

ПОЛУЧИ ОЧЕНЬ МНОГО



- Режим движения «С поднятой рукояткой» используется в стесненных условиях и позволяет работать с поднятой рукояткой. Пожалуйста, избегайте неправильных действий.
- В режиме движения «Аварийный» отключаются тормоза и он предназначен только для аварийных ситуаций. Не допускается для эксплуатации в нормальных условиях.



— БЕЗ ГРУЗА 5 КМ/Ч

+ С ГРУЗОМ 4 КМ/Ч

# СКОРОСТЬ

# MAXIMAL EPT15H ЭЛЕКТРОПРИВОДНАЯ ТЕЛЕЖКА С ЛИТИЙ-ИОННЫМ АККУМУЛЯТОРОМ

## УСТРОЙСТВО



Производитель	Maximal	
Модель	EPT15H	
Грузоподъемность	Q, кг	1500
Центр загрузки	c, (мм)	600
Высота вилок в опущенном положении	h13 (мм)	82±2
Рулевое колесо	мм	Ø130
Подвилочные колеса	мм	Ø80
Высота подъема вилок	h3 (мм)	110
Высота ручки управления поднята	h14 (мм)	1276
Общая длина	l1 (мм)	1552/1622
Размер вилок	s/e/l (мм)	58*160*1150 (1220)
Общая ширина вилок	b5 (мм)	550/685
Радиус разворота	W (мм)	1353/1426
Скорость хода, с грузом / без груза	км/ч	4/5
Макс преодолеваемый уклон, с грузом / без груза	%	6/20
Мощность тягового электромотора	кВт	0.75
Мощность электромотора гидравлики	кВт	0.5
Напряжение/ёмкость батареи при 5 ч разряде	В/Ач	48/10
Общая масса	кг	127

## УМНЫЕ ФУНКЦИИ

ИНТЕЛЛЕКТУАЛЬНЫЕ РЕЖИМЫ РАБОТЫ

