

TRC1.0, TRC1.5

ЭЛЕКТРОТЯГАЧ С ПЛАТФОРМОЙ

maxis



ЕАС

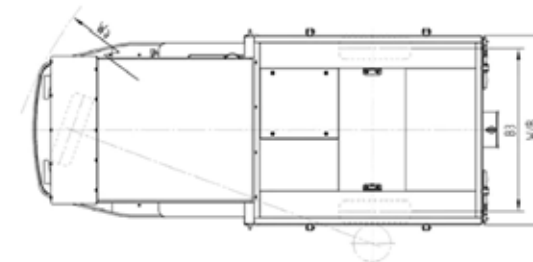
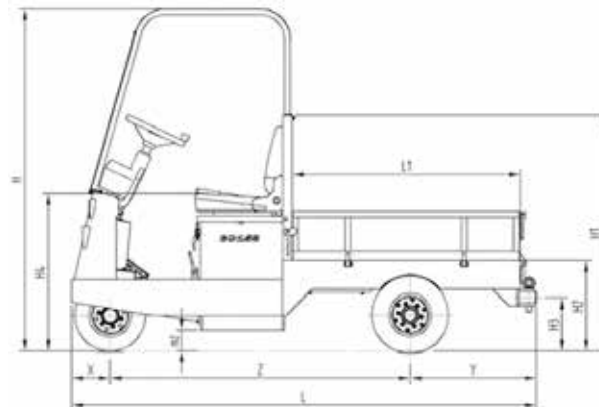
Производитель		Maxis	Maxis
Модель		TRC1.0	TRC1.5
Тип привода		электро	электро
Управление		Сидя	Сидя
Грузоподъемность	Q, кг	1000	1500
Общая масса без груза с АКБ	кг	980	1080
Тип шин		суперэластик	суперэластик
Размер передних колес		15x4.5-8	15x4.5-8
Размер задних колес		15x4.5-8	4.00-8
Число колёс пер./задн. (x = ведущ.)		1X/2	1X/2
Высота сиденья оператора	h7 (мм)	835	835
Общая высота	h11 (мм)	1240	1250
Длина грузовой площадки	l3 (мм)	1000	1000
Высота грузовой площадки	h2 (мм)	460	480
Общая длина	l1 (мм)	2485	2485
Общая ширина	b1 (мм)	1000	1000
Внешний радиус разворота	Wa (мм)	1988	1988
Скорость хода, с грузом / без груза	км/ч	12/13	10/13
Напряжение/ёмкость батареи при 5 ч разряде	В/Ач	48/240	48/270
Вес батареи	кг	350	400

ТЯГАЧИ

ПРЕИМУЩЕСТВА:

Исключительно юркий и компактный
трехопорный платформенный тягач

По желанию клиента некоторые размеры
могут быть скорректированы



TPC2.0, TPC2.5, TPC3.0

ЭЛЕКТРОТЯГАЧ С ПЛАТФОРМОЙ

maxis



ERC

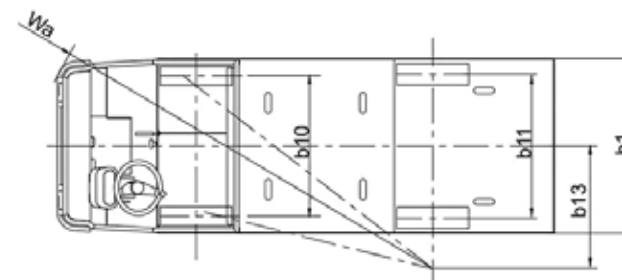
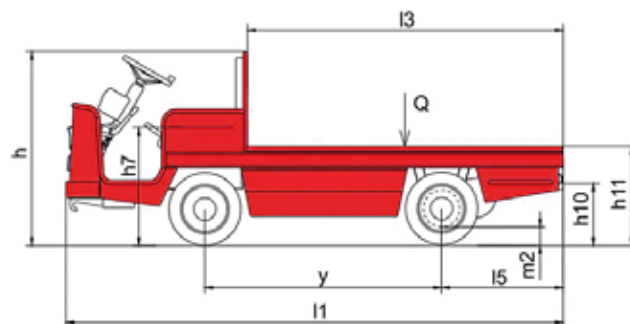
Производитель		Maxis	Maxis	Maxis
Модель		TPC2.0	TPC2.5	TPC3.0
Тип привода		электро	электро	электро
Управление		сидя	сидя	сидя
Грузоподъемность	Q, кг	2000	2500	3000
Общая масса без груза с АКБ	кг	1450	1300	1750
Распределение веса по осям без груза	кг	676/774	590/710	865/885
Распределение веса по осям с грузом	кг	1104/2346	975/2825	1660/3090
Тип шин		Пневматика	Суперэластик	Пневматика
Размер передних колес		6.00-9	16x5x10.5	6.00-9
Размер задних колес		6.50-10	18x5x12.5	6.50-10
Число колёс пер./задн. (x = ведущ.)		2/2X	2/2X	2/2X
Высота сцепного устройства	h10 (мм)	500	400	550
Высота сиденья оператора	h7 (мм)	800	770	820
Общая высота	h11 (мм)	740	620	760
Длина грузовой площадки	l3 (мм)	2000	2000	2240
Задний свес	l5 (мм)	630	770	630
Общая длина	l1 (мм)	3200	3150	3440
Общая ширина	b1 (мм)	1250	1100	1400
Внешний радиус разворота	Wa (мм)	3400	3000	4200
Внутренний радиус разворота	b12 (мм)	1400	1040	1500
Скорость хода, с грузом / без груза	км/ч	11/13	9/12	11/13
Напряжение/ёмкость батареи при 5 ч разряде	В/Ач	48/330	48/250	48/395
Вес батареи	кг	662	430	774
Размер батареи	мм	740x426x505	740x426x390	740x426x505

ПРЕИМУЩЕСТВА:

Привычное и удобное место оператора в автомобильном стиле

Простота эксплуатации

Способен перевозить груз на грузовой площадке и тянуть прицепы

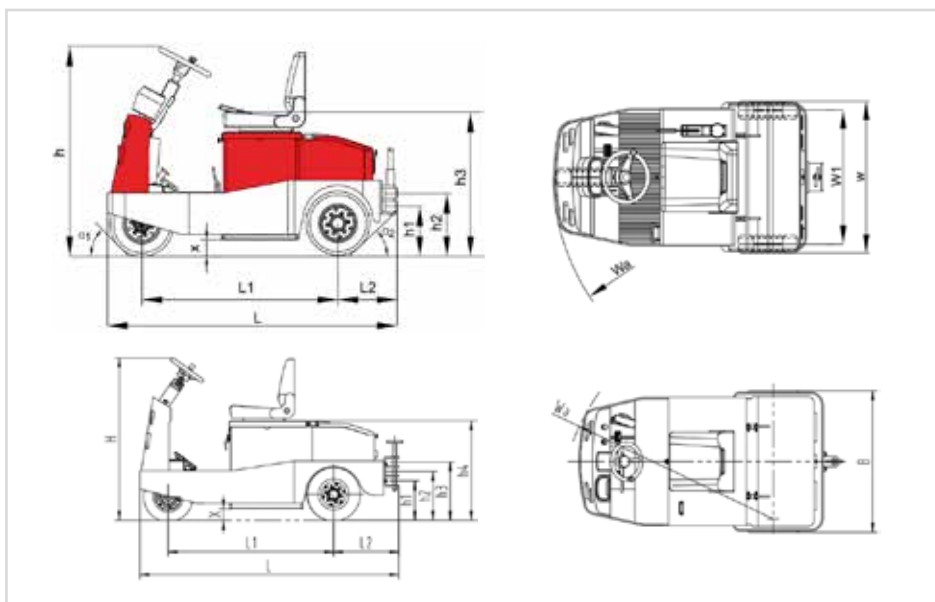


ИЧТЯГЧИ

T2.0, T3.0, T5.0, T6.0, T10

ЭЛЕКТРОТЯГАЧ С СИДЕНЬЕМ ДЛЯ ОПЕРАТОРА

maxis



Производитель		Maxis	Maxis	Maxis	Maxis	Maxis
Модель		T2.0	T2.0	T5.0	T6.0	T10
Тип привода		электро	электро	электро	электро	электро
Управление		сидя	сидя	сидя	сидя	сидя
Номинальная тяговая масса	кг	2000	3000	5000	6000	10000
Общая масса без груза с АКБ	кг	930	980	1160	1280	2180
Нагрузка на переднюю ось	кг	330	350	410	450	750
Нагрузка на заднюю ось	кг	600	630	750	830	1440
Тип шин		Суперэластик	Суперэластик	Суперэластик	Суперэластик	Суперэластик
Размер передних колес		15x4.5-8	15x4.5-8	15x4.5-8	15x4.5-8	5.00-8-PR
Размер задних колес		15x4.5-8	15x4.5-8	4.0-8	4.0-8	6.50-10-PR
Число колёс пер./задн. (x = ведущ.)		1/2x	1/2x	1/2x	1/2x	2/2x
Колесная база	L1 (мм)	1170	1170	1280	1280	1300
Задний свес	L2 (мм)	350	350	500	500	700
Высота сцепного устройства	h1/h2 (мм)	280/350	280/350	280/350	280/350	320/400
Высота сиденья оператора	L3 (мм)	850	850	910	910	1050
Общая высота	H (мм)	1250	1250	1250	1250	1480
Общая длина	L (мм)	1720	1720	1975	1975	2485
Общая ширина	W (мм)	970	970	1100	1100	1160
Внешний радиус разворота	Wa (мм)	1520	1520	1650	1650	2200
Скорость хода, с грузом / без груза	км/ч	8	7	8	7	6.5
Макс. пред. подъем с грузом/без груза	%	6/15	6/15	6/15	6/15	6/15
Напр./ёмкость батареи при 5 ч разряде	В/Ач	48/240	48/270	48/360	48/400	48/540
Вес батареи	кг	350	400	530	610	950

ПРЕИМУЩЕСТВА:

- Управление на переменном токе
- Мультифункциональный дисплей
- Автоматический электромагнитный стояночный тормоз

ОПЦИИ:

- Боковая замена АКБ
- Кресло оператора с датчиком присутствия
- Рабочее освещение
- Блюspot
- Зеркала заднего вида

ИЧГАЧ
ТЯГАЧ

TR2.5

СОПРОВОЖДАЕМЫЙ БУКСИРОВЩИК

maxis



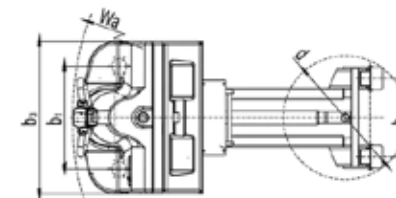
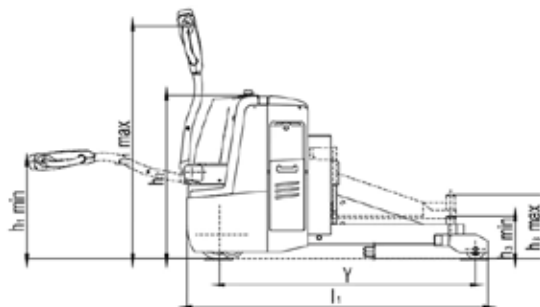
EAC

Производитель	Maxis	
Модель	TR2.5	
Тип привода	электро	
Управление	Сопровождаемый	
Номинальная тяговая масса	кг	2500
Общая масса без груза с АКБ	кг	580
Максимальное тяговое усилие	Н	750
Тип шин	Полиуретан	
Размер передних колес	Ø250x70	
Размер задних колес	Ø98x82	
Число колёс пер./задн. (x = ведущ.)	1x+2/2	
Высота по ручке управления	h1 (мм)	495/1185
Общая длина	l1 (мм)	1532
Общая ширина	b3 (мм)	775
Общая высота	h2 (мм)	833
Высота сцепного устройства	h3 (мм)	217/327
Внешний радиус разворота	Wa (мм)	1515
Скорость хода, с грузом / без груза	км/ч	4.5/5
Напр./ёмкость батареи при 5 ч разряде	В/Ач	24/165
Вес батареи	кг	175

ИЧГАЧ

Разработан для буксировки платформенных тележек и прочей техники.

Оснащен поднимаемым фаркопом для зацепления груза.



TS0.5

КОМПАКТНЫЙ ПЕРСОНАЛЬНЫЙ ТРАНСПОРТ

maxis



EAC

ИЧГАЧ

Производитель	Maxis	
Модель	TS0.5	
Тип привода	электро	
Управление	Сидя	
Грузоподъемность	Q, кг	300
Общая масса без груза с АКБ	кг	1000
Тип шин	Суперэластик	
Размер передних колес	15x4.5-8	
Размер задних колес	15x4.5-8	
Число колёс пер./задн. (x = ведущ.)	1/2x	
Высота ручки управления	h2 (мм)	1150
Высота сиденья	h (мм)	730
Полная длина	L (мм)	2190
Общая ширина	w (мм)	780
Клиренс	X (мм)	63
Радиус разворота	Wa (мм)	1850
Скорость хода, с грузом / без груза	км/ч	14/8
Напряжение/ёмкость батареи при 5 ч разряде	В/Ач	24/210
Вес батареи	кг	96

1.

Совмещение пассажирского и грузового транспорта. Способен перевозить до двух человек и груз до 300 кг

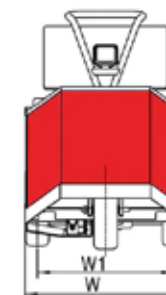
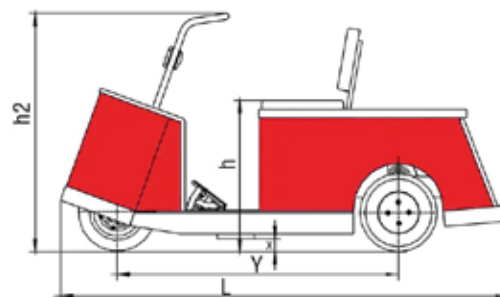
2.

Корпус – сварной, рамная конструкция – простота и надежность

3.

Мультифункциональный дисплей

Разработан как индивидуальный транспорт для руководителей, сотрудников службы безопасности, контролеров и других сотрудников, кому приходится часто и помногу перемещаться по складу.



TS2.0, TS3.0, TS4.5

ЭЛЕКТРОТЯГАЧ СО СТОЯЧИМ ОПЕРАТОРОМ

maxis



ERC

Производитель	Maxis	Maxis	Maxis	
Модель	TS2.0	TS3.0	TS4.5	
Тип привода	электро	электро	электро	
Управление	стоя	стоя	стоя	
Грузоподъемность	Q, кг	2000	3000	4500
Номинальное тяговое усилие	F, Н	2000	2500	3000
Колесная база	у			
Общая масса без груза с АКБ	кг	520	560	1000
Распределение веса по осям без груза	кг	360/160	385/175	560/440
Распределение веса по осям с грузом	кг	380/140	405/155	580/420
Тип шин	Полиуретан	Полиуретан	Полиуретан	
Размер передних колес	мм	Ø250x70	Ø250x70	Ø250x70
Размер задних колес	мм	Ø200x70	Ø200x70	Ø200x70
Число колёс пер./задн. (x = ведущ.)		1x+2	1x+2	1x+2
Высота сцепного устройства	h10 (мм)	280	280	
Высота ручки управления опущена/поднята	h14 (мм)	1010/1350	1010/1350	1070/1370
Общая длина	l1 (мм)	1273	1273	1450
Общая ширина	b1 (мм)	773	773	830
Мин ширина проезда	Ast (мм)	1473	1473	1670
Радиус разворота	W (мм)	1070	1070	1235
Скорость хода, с грузом / без груза	км/ч	7/7.1	6.5/7.1	9/10
Напряжение/ёмкость батареи при 5 ч разряде	В/Ач	24/210	24/210	24/560
Вес батареи	кг	196	240	559/1232
Размер батареи	мм	750x170x543	750x170x570	780x335x625

ПРЕИМУЩЕСТВА:

Плавная система рулевого управления – простота эксплуатации, гибкость и безопасность

Благодаря мощному мотору преодолеваемый нуклон с грузом – 8%

В кабине – нескользящий пол с защитой от вибрации, выштамповки на спинке для удобства оператора, регулируемые подпорные валики

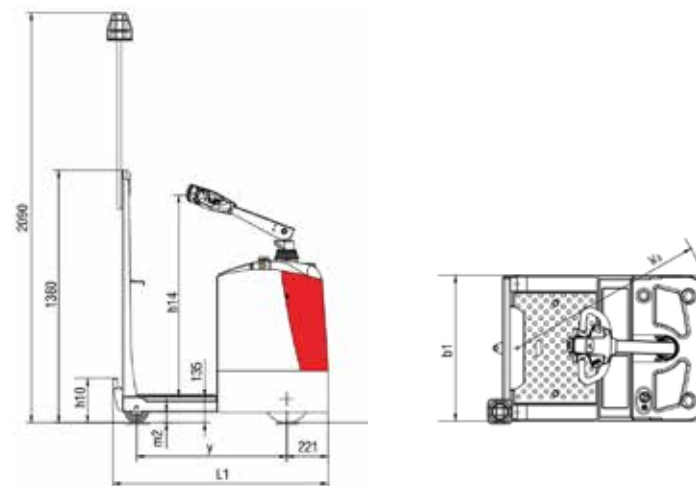
Автоматический тормоз

Бесступенчатое регулирование скорости

Проблесковый маячок

Боковая выемка АКБ

Строенное зарядное устройство



ИЧТЯГЧИ

TS2.2

КОМПАКТНЫЙ ТЯГАЧ С КАБИНОЙ ОПЕРАТОРА

maxis

EAC



1.

Простой компактный буксировщик, подходит для узких дверей

2.

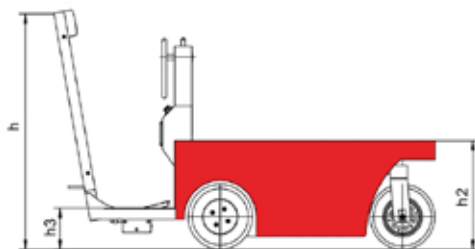
Возможна комплектация лестницей с четырьмя или шестью ступенями для проведения подбора со второго и третьего уровней

3.

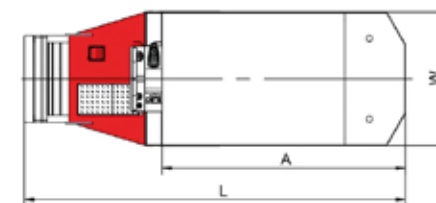
Единая педаль тормоза и газа

4.

Эргономичный руль позволяет легко укладывать товар на площадку



Производитель	Maxis	
Модель	TS2.2	
Тип привода	электро	
Управление	Стоя	
Номинальная тяговая масса	кг	2200
Общая масса без груза с АКБ	кг	560
Тип шин	Суперэластик	
Размер передних колес	15x4.5-8	
Размер задних колес	15x4.5-8	
Число колёс пер./задн. (x = ведущ.)	1/2x	
Высота спинки	h (мм)	1385
Высота лестницы	h1 (мм)	2815
Высота площадки	h3 (мм)	238
Высота грузовой платформы	h2 (мм)	627
Размер грузовой платформы	AxW (мм)	1420x770
Скорость хода, с грузом / без груза	км/ч	12/7
Напряжение/ёмкость батареи при 5 ч разряде	В/Ач	24/210



ИТЯГЧИ

ТТ3.0, ТТ6.0, ТТ10

НЕСАМОХОДНЫЕ ГРУЗОВЫЕ ПЛАТФОРМЫ

maxis



EAC

ИЧ
ТЯГАЧИ

Грузовые платформы для перевозки различных грузов в цехах и по улице. Передняя ось – поворотная. Возможна последовательная сцепка с другими платформами

		Maxis	Maxis	Maxis
Производитель		Maxis	Maxis	Maxis
Модель		ТТ3.0	ТТ6.0	ТТ10
Грузоподъемность	кг	3000	6000	10000
Общая масса без груза	кг	350	450	550
Высота платформы	мм	500	560	560
Внешние размеры (ДхШхВ)	мм	2550x1000x1100	3320x1250x1180	3000x1500x1180
Размер платформы	мм	1800x1000	2500x1250	3000x1500
Размер колес		15x4.5-8	16x6-10.5	16x6-10.5
Высота сцепного устройства	мм	200	200	280
Клиренс	мм	170	180	180
Подходящие модели тягачей серия Т		Т2.0, Т3.0	Т5.0, Т6.0	Т10